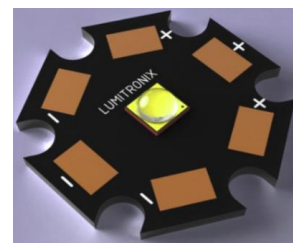
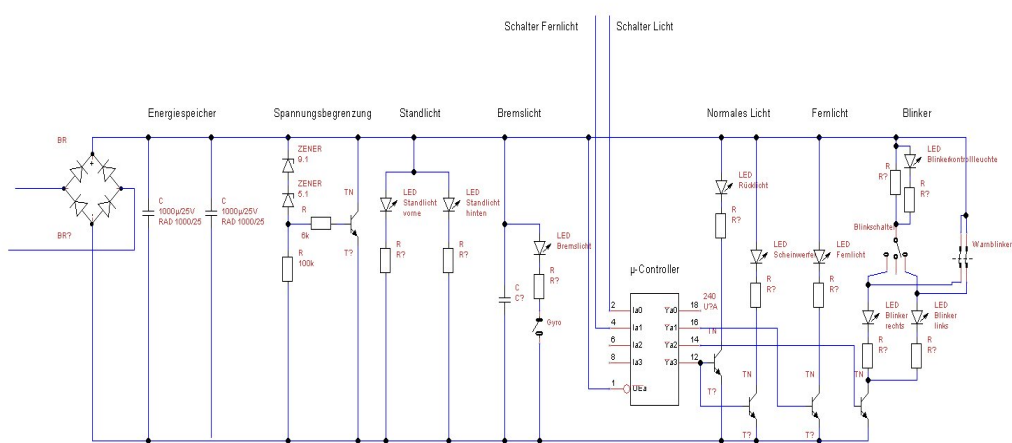


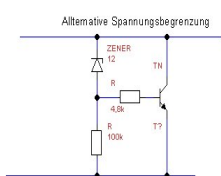
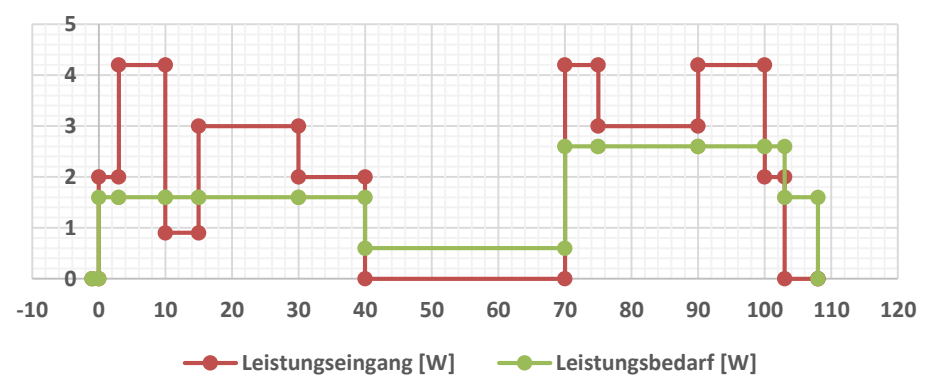


Lichtanlage für ein Fahrrad

In diesem Projekt haben wir eine Lichtanlage entwickelt, die über den Nabendynamo eines Fahrrads diverse Beleuchtungsfunktionen bedienen kann. Zusätzlich zu dem standardmäßigen Abblend- und Rücklicht wurde ein Fernlicht, ein Bremslicht und Blinker realisiert.



Ausflug



Titel		
Schaltplan Lichtanlage		
Autor		
Philipp Spelten		
Hochschule Bonn-Rhein-Sieg		
Datei		Document
C:\Users\philip\Dropbox\Uml\Lich...tCad2.dsn		
Revision	Date	Sheets
1.0		1 of 1

Dazu haben wir verschiedene Verbrauchsprofile erstellt, entsprechend der üblichen Lichtleistungen Leuchtmittel ausgewählt und diese durch verschiedene elektrotechnische Komponenten auf die Ausgabewerte des Nabendynamos abgestimmt. Dabei wurde auch der rechtliche Rahmen der StVZO beachtet.

Ort: B 050

Verantwortlich: Prof. Dr. Jürgen Apfelbeck